

Серия
напольных витрин
GC120 (Atrium2)

цветовое решение
KombiLux



- ▼ Эргономичный дизайн с **открывающимся фронтальным стеклом** обеспечивает **удобство эксплуатации**
- ▼ Глубина выкладки до 980 мм – это **увеличенные возможности загрузки и хранения**
- ▼ Использование габаритных емкостей GN2/1-65 и GN1/1-65 позволяет **удобно и максимально эффективно размещать** товар
- ▼ **Превосходная обзорность** продукции потребителем со всех сторон

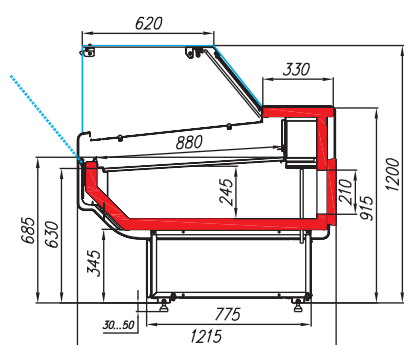
Sanyo[®]



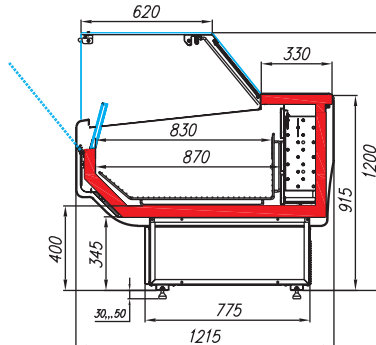
ТЕХНИЧЕСКИЕ ХАРАКТЕРИСТИКИ

Модель	Длина с боковинами, мм	Длина без боковин, мм	Горизонтальная площадь экспозиции, м ²	Полезный объем, м ³	Рабочая температура, °C
	→ мм	→ мм	М ²	М ³	
1,25	1330	1250	1,10	0,17	0...+6 / +2...+6/ -5...+5
1,5	1500	1420	1,25	0,19	
2,0	1955	1875	1,65	0,25	
2,5	2580	2500	2,20	0,33	
1,25	1370	1250	1,04	0,16	
1,5	1540	1420	1,18	0,18	до -18
2,0	1995	1875	1,56	0,23	
Внешний угол 90° (динамика)	2000	-	1,18	0,18	0...+6 / -5...+5
Внутренний угол 90° (динамика)		-			
1,25 (динамика)	1330	1250	1,23	0,18	0...+6 / +2...+6/ -5...+5
1,5 (динамика)	1500	1420	1,39	0,21	
2,0 (динамика)	1955	1875	1,84	0,28	
2,5 (динамика)	2580	2500	2,45	0,37	
Нейтральный прилавок	1020	940	-	-	-

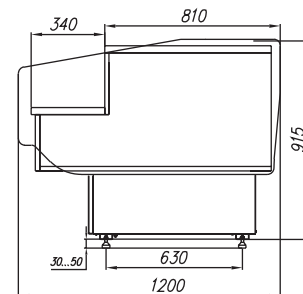
СТАТИЧЕСКАЯ



НИЗКОТЕМПЕРАТУРНАЯ



НЕЙТРАЛЬНЫЙ ПРИЛAVOK



Климатический класс оборудования: 3
Предназначены для эксплуатации в закрытом помещении с естественной вентиляцией при температуре окружающего воздуха +12 до +25 и относительной влажности не более 60%.

ОПЦИИ:

- пластиковые боковины заливные ППУ со стеклом
- стыковочный комплект
- стеклянная полка
- делитель
- деревянная полка для хлебных изделий, сыра, деликатесов
- полка для весов
- 2х ступенчатые поддоны для выкладки товара
- колесная опора
- гастроемкости GN2/1-65, GN1/1-65

ЦВЕТОВЫЕ РЕШЕНИЯ ФРОНТАЛЬНОЙ ПАНЕЛИ

RAL9003 RAL9006 RAL9005 RAL3004 RAL1016



KombiLux



- 1 открывающееся фронтальное стекло
- 2 гастроемкости GN2/1-65 и GN1/1-65
- 3 стеклянная полка
- 4 охлаждаемый резерв (запасник)
- 5 большая рабочая поверхность

